

AgriShift® PL

12 vatios



“Thomas Edison pudo haber entrado a avicultura si hubiera inventado estas luces”

*-Alabama Farmer*

AC LED POULTRY LIGHTING

## Iluminación diseñada específicamente para aplicaciones de aves de corral.

Esta es la primera línea de luces para aves de corral con el acondicionamiento propietario de ONCE con AC LED y la tecnología para controlar el cambio de color de la temperatura aprovechando así la reacción que tienen las aves de corral a la luz fotópica. Estas luces no tienen necesidad de balastos o transformadores de energía y cuentan con un factor de potencia de más de 0.96, un total de distorsión armónica inferior al 20%, una reducción en la pérdida de poder por el calor de un 30%, y la virtual eliminación de la interferencia electromagnética (EMI).

Las luces para aves de corral AgriShift son más eficientes energéticamente que las de fluorescente, incandescente, y las lámparas de HID (Descarga de Alta Intensidad) - un factor importante teniendo en cuenta que la electricidad es parte de un gran porcentaje de los costos de operación para los productores. Los ahorros son lo suficientemente importantes como para proporcionar un retorno de inversión, especialmente cuando se considera la disponibilidad de los descuentos de eficiencia energética.

## Como la iluminación puede mejorar el rendimiento de las bandadas.

Esta es la primera línea de luces para aves de corral con el acondicionamiento propietario de ONCE con AC LED y la tecnología para controlar el cambio de color de la temperatura para aprovechando así la reacción de las aves de corral a la luz fotópica. La combinación de estas tecnologías, junto con diseños innovadores y lámparas LED adaptadas según los requisitos del cliente, ha permitido lograr una regulación suave y al mismo tiempo una modulación de color. Cada uno de nuestros cuatro modelos produce una salida de luz hecha a la medida para una aplicación de aves de corral específica.

## Opciones de conexión eléctrica



## Ventajas de iluminación con AgriShift

- Luz comparable a una incandescente de 100 vatios de salida
- Entrada de corriente 0-12 vatios (regulable)
- Opciones de instalación: base de tornillo, cable y enchufe, conexión directa, cabo de conducto
- Spray para limpiar; con líquido y polvo resistente
- Descuentos por eficiencia energética disponible
- Retorno de inversión en un promedio de 18 meses (sin contar los descuentos)
- Estimada para 50,000: 4 x más que las lámparas fluorescentes compactas y 30 x más que las lámparas incandescentes
- Sin efectos negativos de ciclos on / off
- Sin zumbido audible, insignificante EMI
- El mercurio que contiene no es peligroso, no tiene ningún riesgo ni es tampoco difícil de eliminar.

## Una mirada a la luz de las lámparas AgriShift® PL

El segundo gráfico muestra cómo el AgriShift PLWB5000 imita la sensibilidad del color de las aves de corral (las lámparas incandescente, fluorescente, y HID no pueden alcanzar este objetivo). Las luces AgriShifts PL están predominantemente dentro del rango de máxima sensibilidad espectral de las aves de corral. La eficacia luminosa (lúmenes por vatio) está optimizada para aves de corral y como consecuencia las aves perciben una máxima cantidad de luz pero a una potencia mínima. Por esa razón, el azul puede ser atenuado a un nivel bajo para ahorrar energía y proporcionar la luz adecuada para pollos de engorde. Tan importante como el ahorro de energía, el color de la luz afecta a la función biológica. La luz azulada, por ejemplo, aumenta el peso en los pollos de engorde mediante estimulación de la secreción de testosterona y el crecimiento de miofibras. La luz monocromática azul aumenta el peso en los pavos y tiene un efecto calmante sobre el comportamiento de estos.

## Comprendiendo las diferencias entre la sensibilidad espectral de las aves de corral y los seres humanos

Es importante entender que la luz se compone de longitudes de onda en el espectro electromagnético. Diferentes longitudes de onda indican los colores en el espectro visible... la porción que es visible, y que puede ser detectada por el ojo de los animales. Un típico ojo humano responderá a longitudes de onda de 400 nm (violeta) a 750 nm (rojo oscuro), con una máxima sensibilidad significativa de 555 nm (verde). En realidad no hay "longitud de onda" para la luz blanca o natural. La luz natural blanca es simplemente una combinación de diferentes longitudes de onda de color. Piense en cómo la luz que viaja a través de un prisma se convierte en colores visibles de luz monocromática. Ahora mentalmente revierta el proceso donde los colores se combinan y se convierten en luz visible en el que no discernimos los colores individuales - a pesar de que existen y juegan un papel en lo que vemos y cómo nos sentimos, o actuamos.

## Una mirada a lo que las aves de corral ven

El primer gráfico muestra la fotópica (visión diurna) en relación con la sensibilidad espectral del ojo humano frente a la de las aves de corral. Ambos muestran un máximo similar de sensibilidad en el espectro de color verde. Las aves de corral, sin embargo, son considerablemente más sensibles a la luz roja y azul - y pueden ver la luz UV la cual los humanos no pueden ver. Esto revela que la intensidad de percepción de la luz es considerablemente mayor para las aves de corral.

## Opciones para aplicaciones de color

*Especificaciones para pollos criados para producción de carne*

- Espectro completo de color blanco natural atenuado a un tinte azulado.

*Recolección de semen de pavo*

- Espectro completo de color blanco natural atenuado al azulado monocromático

*De uso general*

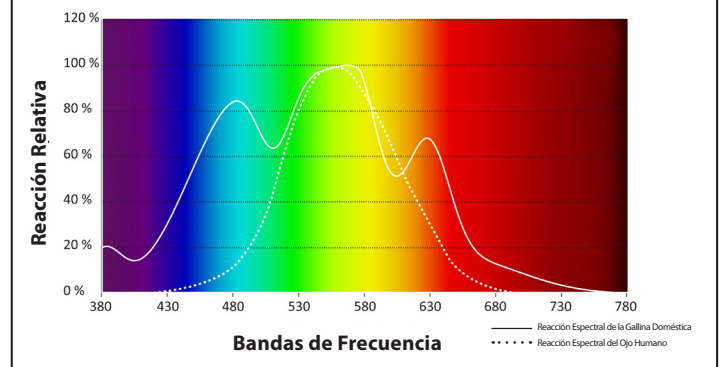
- Luz regulable de color frío (6400K)
- Luz regulable de color blanco natural (5000K)
- Luz regulable de color blanco cálido (3000K)

*Diseños innovadores para diferentes aplicaciones*

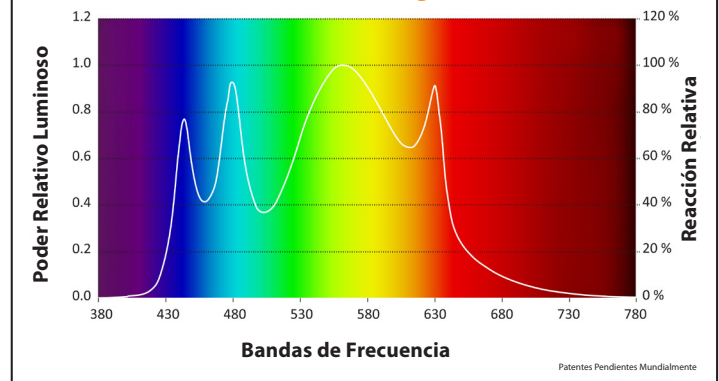
- Otros colores y combinaciones de colores con regulación disponibles

Para obtener más información, descargue el documento **La ciencia de la iluminación para aves de corral** en [www.onceinnovations.com](http://www.onceinnovations.com)

La sensibilidad espectral de las aves de corral y de los humanos.



Poder Relativo Luminoso del AgriShift® PL



## Opciones de Ángulos

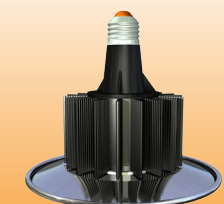
**Estrecho:** Ángulo de Rayo de 90° para instalación sobre 12 pies



**Medio:** Ángulo de Rayo de 120° para instalación de 8 a 12 pies



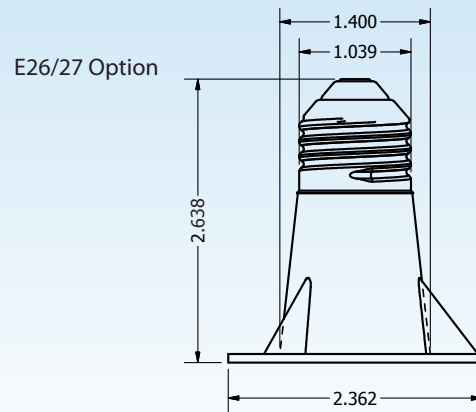
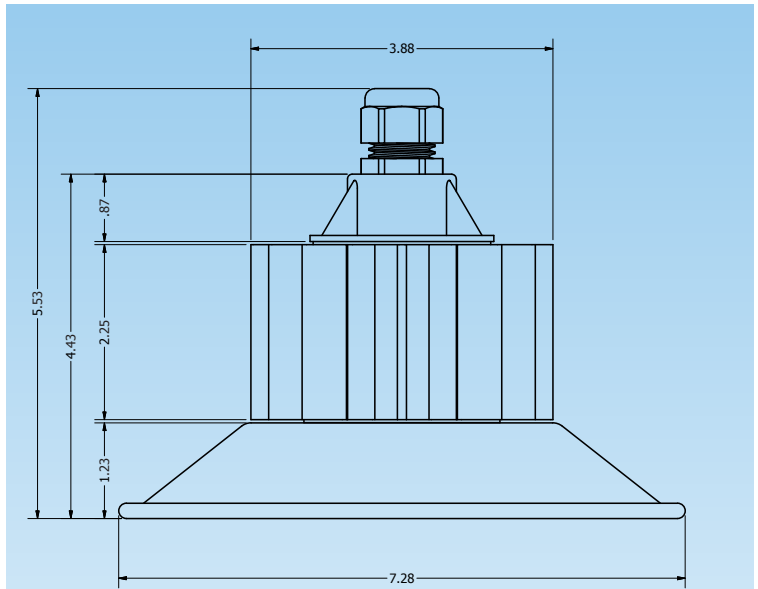
**Ancho:** Ángulo de Rayo de luz de 180° para instalación bajo 8 pies



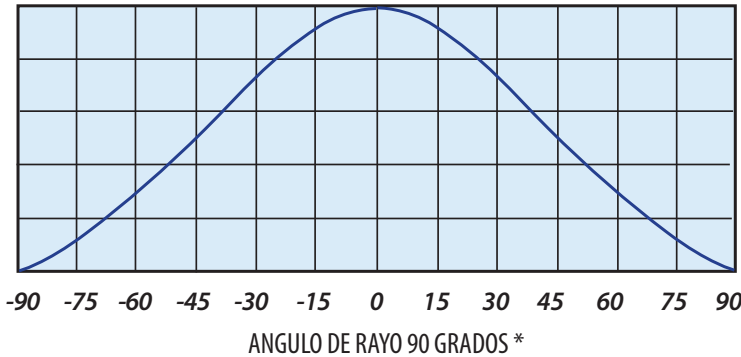
*(Recomendaciones de las diferentes opciones de ángulos es asumiendo que las lámparas están espaciadas entre 10 a 14 pies)*

# Especificaciones técnicas e información para ordenar

Equivalencia de luz de salida	100 vatios Incandescente (salida)
Voltaje	120 VAC (Volteos de Corriente Alterna)
Frecuencia	60 Hz
Potencia Media	12 vatios (a máxima intensidad)
Temperatura de Color/ Longitud de Onda Estándar, Blanco ANSI	6400K/5000K/3000K
Especificación para pollos de engorde	6400K to Tinte Azulado
Especificación para pavos	5000K to 465nm
Factor de Potencia	>.96
Angulo del Rayo	90° / 120° / 180°
Flujo Luminoso	Longitud de Onda Dependiente (530 lm @ 4300K)
Temperaturas de Funcionamiento	-40°C to 85°C
Gama de Atenuación	100% to 0%
Tipo de Regulador de Voltaje	Modulación de Fase o Control de Amplitud
Calificación de IP	IP 66 (alambro duramente conexión eléctrica)
RoHS	Totalmente Compatible
Duración Nominal	50,000 Horas
Garantía	3 Años (24/7)



## PRELIMINARY SPECIFICATIONS



\*Ángulo de Rayo de 90° se logra con el Ángulo Estrecho.  
Ángulos de Rayos de 120° y 180° se logra con el Ángulo Medio y Ancho respectivamente.

Especifique los detalles de su pedido basándose en lo siguiente: **AGRISHIFT PL-XXXX-YY-AAA-012-ZZZ**

Color (XXXX)	Tipo de Cuerpo (YY)	Ángulos de Rayo de Luz (AAA)	Entrada de Voltaje (ZZZ)
<i>Especificación para pollos de engorde</i> <b>FSWB</b> Espectro completo atenuado a un tinte Azulado <i>Recolección de semen del pavo</i> <b>W465</b> Espectro completo atenuado a 465nm <i>Uso General Estándar</i> <b>6400</b> Blanco Frío <b>5000</b> Blanco Natural <b>6400</b> Blanco Cálido <i>Diseños innovadores para diferentes aplicaciones</i> CSTM Especificados por el cliente	<b>ES</b> Base de Tornillo, Edison <b>CP</b> Cable y Enchufe <b>HW</b> Conexión Directa <b>CS</b> Cabo de Conducto	<b>90°</b> Ángulo Estrecho <b>120°</b> Ángulo Medio <b>180°</b> Ángulo Ancho	<b>120</b> 120 Voltios a 60 Hz <b>100</b> 100 Voltios a 60 Hz <b>230</b> 230 Voltios a 60 Hz

© 2011 Once Innovations, Inc. Patent Pending. All rights reserved. Rev 10/12/10

[onceinnovations.com](http://onceinnovations.com)

Once Innovations, Inc. • 5455 Highway 169 N • Plymouth, MN 55442 • T 763. 381. 5621 • F 763. 381. 5698

**once**<sup>TM</sup>  
innovations inc