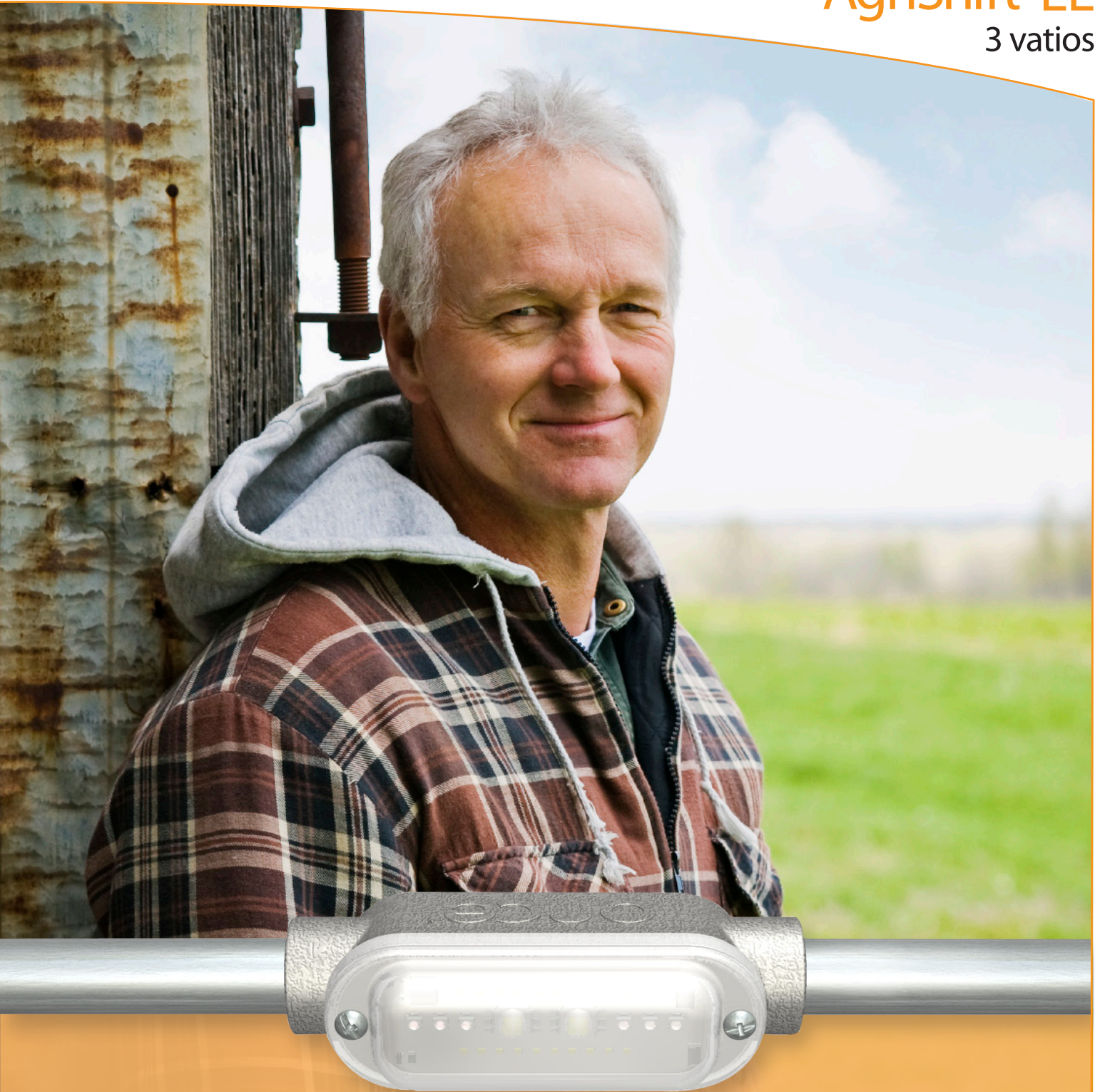


AgriShift® EL

3 vatios



“La simplicidad de la instalación es tan ingeniosa como la ciencia detrás de la iluminación.”

-Minnesota Farmer

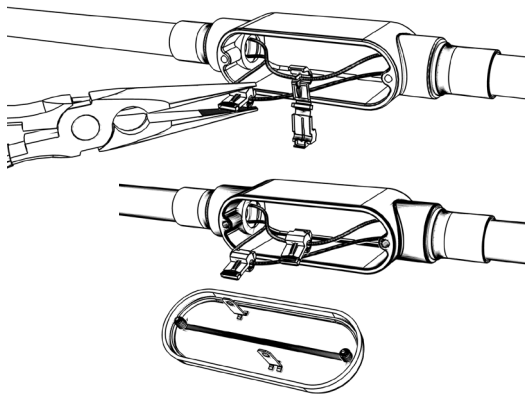
AC LED POULTRY CAGE LIGHTING

Increíblemente fácil de instalar iluminación modular para las gallinas ponedoras, pollitas, o sistemas de jaulas de cría

Las luces AgriShift EL, para jaulas de aves de corral, utilizan los conductos con carcasa estándar para acomodar los módulos LED de iluminación. Cualquier cantidad de lámparas LED de 3 vatios pueden ser montadas en el conducto de tubería estándar espaciados para cumplir cualquier requisito de configuración de su sistema. Conectores de casquillo hacen la instalación rápida requiriendo nada más que un destornillador y alicate.

Instrucciones fáciles de como conectar las lámparas

1. Coloque el tendido de cables en un conector de casquillo abierto (no pele el alambre).
2. Doble el cuerpo del conector hasta que el cable elemento haga contacto con el alambre, a continuación entonces aplaste el conector cerrándolo con unos alicates.
3. Enchufe el conector del casquillo completado con una de las dos fichas macho localizado en la parte posterior del módulo LED. No requiere polaridad.
4. Repita el procedimiento para el segundo alambre
5. Fije el módulo LED en el cuerpo del conducto con 2 tornillos



Cada lámpara tiene una potencia de alrededor de 200 lúmenes y utilizan muy poca electricidad. ¡De hecho, la electricidad que se necesitaría para ejecutar sólo tres bombillas incandescentes de 100 vatios le darían poder a 100 de las lámparas AgriShift EL en toda su intensidad!

(TS) En forma de T, por los dos lados



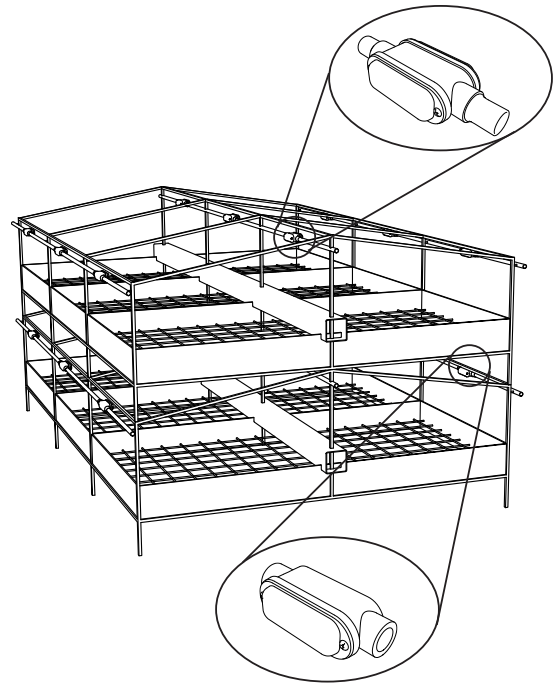
(LL) En forma de L, apertura a la izquierda



(LR) En forma de L, apertura a la derecha



(TB) T En forma de T, apertura posterior



Las luces se pueden colocar prácticamente en cualquier lugar de los actuales sistemas de jaula para cumplir con los requisitos óptimos de iluminación. Hay 8 tipos de cuerpo de la lámpara así que las opciones de configuración son casi infinitas. Cualquier número de lámparas de 1 a 100 se puede instalar en simples conexiones paralelas.

Ventajas de iluminación con AgriShift

- Luz puede ser regulada con cualquier regulador comercial estándar
- Salida por cada lámpara es equivalente a una lámpara incandescente de 25 vatios
- 0-3 vatios de potencia de entrada por cada lámpara (regulable)
- Espray para limpiar; con líquido y polvo resistente
- Descuentos por eficiencia energética disponible
- Estimada para 50,000: 4 x más que las lámparas fluorescentes compactas y 30 x más que las lámparas incandescentes
- Sin efectos negativos de ciclos on / off
- Sin zumbido audible, insignificante EMI
- El mercurio que contiene no es peligroso, no tiene ningún riesgo ni es tampoco difícil de eliminar.

Una mirada a lo que las aves de corral ven

La diferencia de la sensibilidad espectral entre las aves de corral y la de humanos se muestra en la primera gráfica. Note que las aves de corral son considerablemente más susceptibles a la luz roja y azul en comparación con nosotros, y además están pueden ver la luz UV la cual los humanos no pueden ver. En otras palabras, la luz roja y azul aparece más brillante a la vista de las aves de corral.

Una mirada a la luz de las lámparas AgriShift EL

El segundo gráfico muestra cómo la distribución espectral de las luces AgriShift EL imitan la sensibilidad del color de las aves de corral (las lámparas incandescente, fluorescente, y HID no pueden alcanzar este objetivo). Las luces AgriShift EL están predominantemente dentro del rango de máxima sensibilidad espectral de las aves de corral. La eficacia luminosa (lúmenes por vatio) esta optimizado para aves de corral y como consecuencia las aves perciben una máxima cantidad de luz pero a una potencia mínima. Por esta razón, la luz azul y roja pueden ser atenuados a un nivel bajo para ahorrar energía y todavía así proporcionar la luz adecuada para aves de corral.

Opciones para aplicaciones de color

Especificaciones para aves de corral (ponedoras y de crianza)

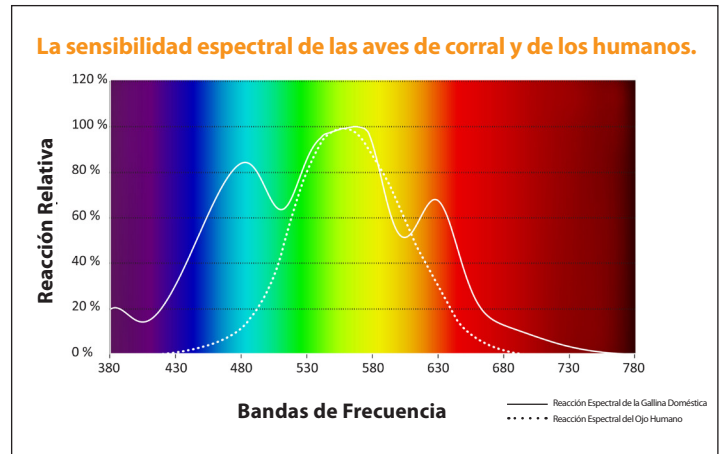
- Espectro completo de color blanco natural atenuado a un tinte rojizo

De uso general

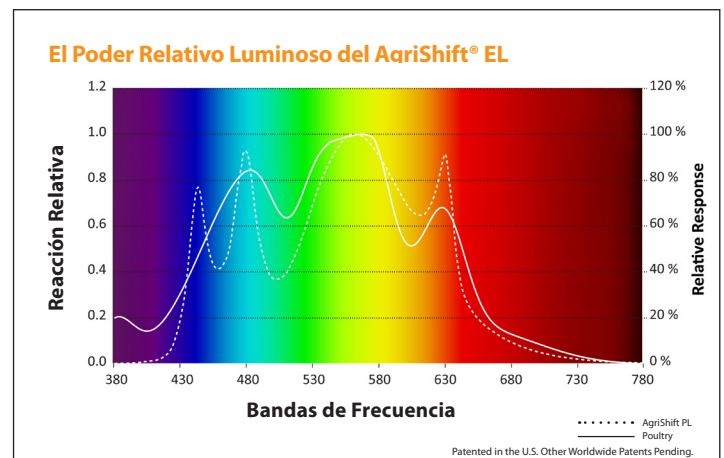
- Luz regulable de color fría luz del día (6400K)
- Luz regulable de color blanco natural (5000K)
- Luz regulable de color blanco cálido (3000K)

Diseños innovadores para diferentes aplicaciones

- Otros colores y combinaciones de colores con regulación disponibles bajo petición.

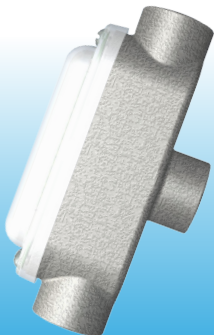


* Data source: "Spectral sensitivity of the domestic fowl (Gallus g. domesticus)" N. B. PRESCOTT AND C. M. (1999)

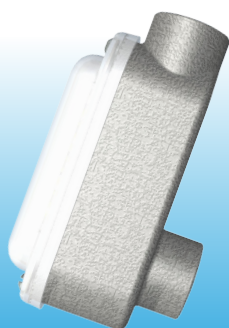


Para obtener más información, descargue el documento **La ciencia de la iluminación para aves de corral** en www.onceinnovations.com

(1C) Alimentación Directa,
de un solo lado



(LB) En forma de L,
apertura posterior



(DE) Sin Salida



(2L) En forma de L,
por los dos lados

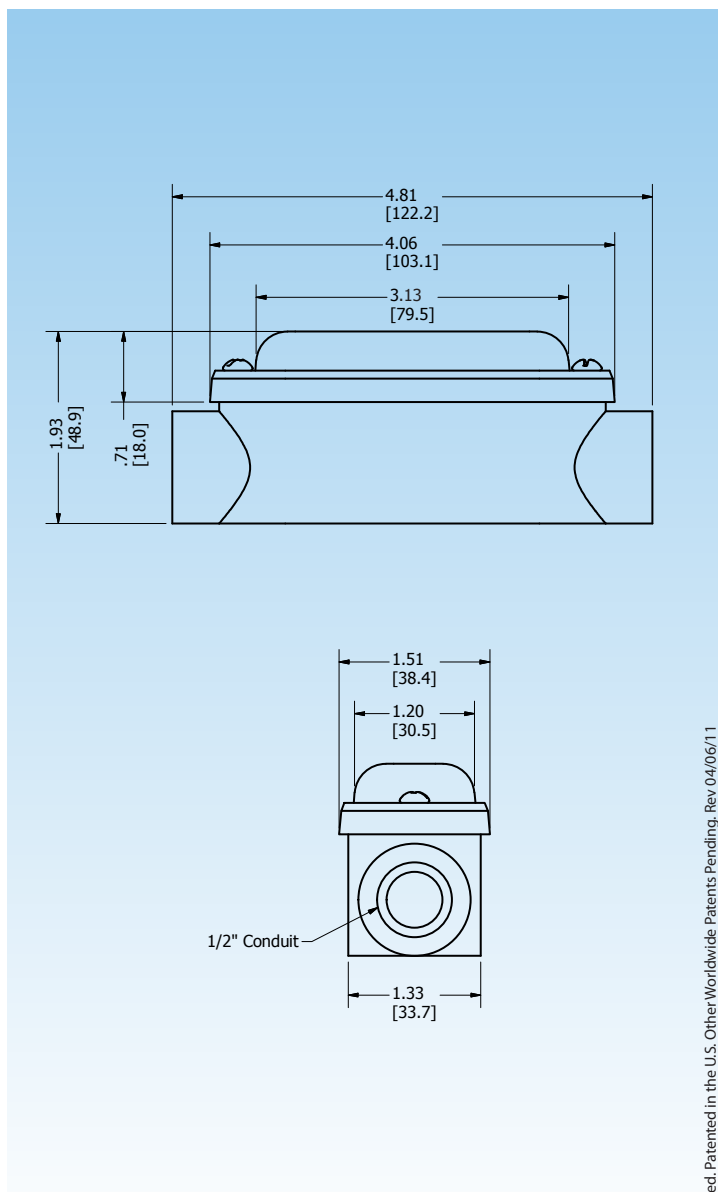
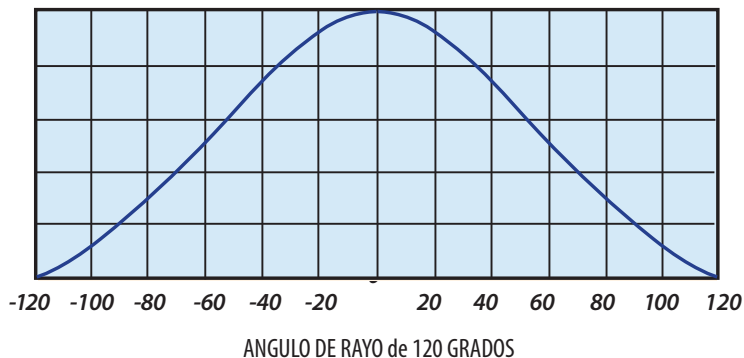


LED PERFORMANCE
24/7
3 YEAR
 GUARANTEE

Especificaciones técnicas e información para ordenar

Equivalencia de luz de salida	25 vatios Incandescente
Voltaje	120 VAC
Frecuencia	60 Hz/ 50 Hz
Potencia Media	3 W (at full intensity)
Color especi Blanco ANSI fico para aves de corral Especificación para pavos	5400K Tinte Rojizo
Factor de Potencia	> .98
Total de Distorsión Armónica	< 20%
Angulo del Rayo	120°
Flujo Luminoso	Longitud de Onda Dependiente (200 lm @ 5000K)
Temperaturas de Funcionamiento	-20°C to 45°C
Gama de Atenuación	100% to 0%
Tipo de Regulador de Voltaje	Modulación de Fase o Control de Amplitud
RoHS	Totalmente Compatible
Duración Nominal	50,000 Hours
Garantía	3 Años (24/7)

ESPECIFICACIONES PRELIMINARES



Especifique los detalles de su pedido basándose en lo siguiente: **AGRISHIFT EL-AAAA-BB-120-DDD-EEE**

Color (AAAA)

Especificación para pollos de engorde
FSWB Espectro completo atenuado a un tinte Rojizo

Usos General Estándar

6400 Blanco Frío

5000 Blanco Natural

6400 Blanco Cálido

Diseños innovadores para diferentes aplicaciones

CSTM Especificados por el cliente

Tipo de Cuerpo (BB)

1C Alimentación Directa, de un solo lado

2L En forma de L, por los dos lados

TS En forma de T, por los dos lados

TB En forma de T, apertura posterior

LB En forma de L, apertura posterior

LL En forma de L, apertura a la izquierda

LR En forma de L, apertura a la derecha

DE Sin Salida

Promedio Total de Poder (DDD)

003 Versión de un Solo Lado

006 Versión por los Dos Lados

Entrada de Voltaje (EEE)

120 Voltios a 60 Hz

onceinnovations.com

Once Innovations, Inc. • 5455 Highway 169 N • Plymouth, MN 55442 • P 763. 381. 5621 • F 763. 381. 5698

onceTM
innovations inc